



Elektro-Hochhubwagen
Tragfähigkeit: 1400 – 1600 kg
L14, L16/L14i, L16i

BR 372

Sicherheit

Der Linde Hochhubwagen ist mit drei voneinander unabhängigen Bremssystemen ausgestattet. Die automatische Geschwindigkeitsreduzierung bei Kurvenfahrt sichert die nötige Stabilität bei der Bedienung. Abgerundete Formen und die lange Deichsel sorgen für optimale Sicherheit für den Bediener.

Leistungsstärke

Eine Gesamtbreite von nur 800mm ermöglicht das Arbeiten auch in engen Gängen. Durch das herausragende Design des Chassis und des Hubmastes sind die Resttragfähigkeiten marktführend. Die Linde Load Control ermöglicht feinfühliges und präzises Heben und Senken des Mastes. Die Nenntagfähigkeit von 1.600kg und der leistungsstarke 3kW-Hubmotor sorgen für produktives Arbeiten.

Komfort

Die elektrische Lenkung und die ergonomisch gestaltete Deichsel sorgen für eine mühelose und einfache Bedienung des Fahrzeugs. Alle Bedienelemente sind im Deichselkopf integriert und können sowohl mit der linken, als auch mit der rechten Hand bedient werden. Der Gabelträger und der Hubmast sind so gestaltet, dass der Bediener stets optimale Sicht auf die Last hat.



Zuverlässigkeit

Bewährte Technik, vereint mit robusten Komponenten macht sie zu Fahrzeugen, auf die man sich verlassen kann. Schnelles und sicheres Lasthandling, sowie eine erhöhte Lebensdauer ermöglichen den Einsatz auch in schwierigen Industrieumgebungen.

Servicefreundlichkeit

Linde Hochhubwagen sind so konzipiert, dass Wartungskosten minimiert und die Verfügbarkeit über viele Jahre sichergestellt werden kann. Der schnelle und einfache Zugang zu allen Komponenten und die feuchtigkeits- und schmutzgeschützte Elektronik garantieren höchste Verfügbarkeit.

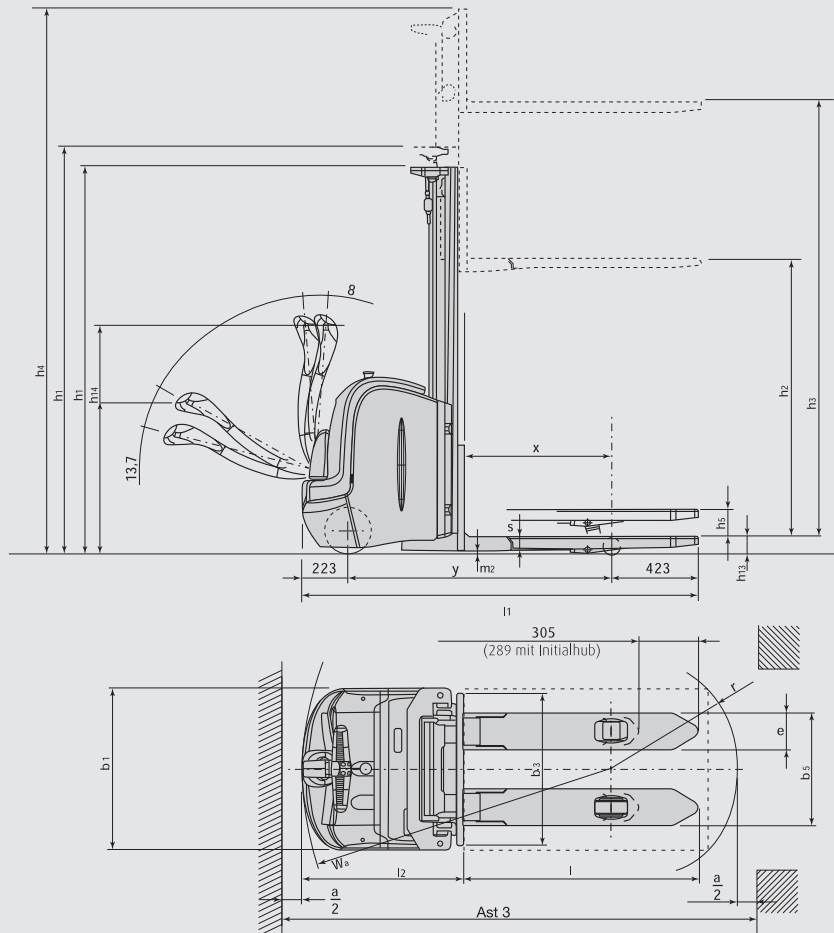
Technische Daten

Kernzeichen	1.1	Hersteller		LINDE	LINDE	LINDE
	1.2	Typzeichen des Herstellers		L 14	L 16	L 14i
	1.3	Antrieb Elektro, Diesel, Benzin, Treibgas, Netzelektro		Batterie	Batterie	Batterie
	1.4	Bedienung Hand, Geh, Stand, Sitz, Kommissionierer		Geh	Geh	Geh
	1.5	Tragfähigkeit	Q (kg)	1400	1600	1400 (2000)
	1.6	Lastschwerpunkt	c (mm)	600	600	600
	1.8	Lastabstand	x (mm)	727	727	649/727
	1.9	Radstand	y (mm)	1304	1304	1226/1304
	Gewicht	2.1	Eigengewicht	kg	1050 ²⁾	1050 ²⁾
2.2		Achslast mit Last Fahrerseite/Lastseite	kg	850/1600	860/1790	850/1600
2.3		Achslast ohne Last Fahrerseite/Lastseite	kg	735/315	735/315	735/315
Räder, Fahrwerk	3.1	Bereifung Gummi (G), Polyurethan (P), Fahrer-/Lastseite		G + P/P	G + P/P	G + P/P
	3.2	Reifengröße, Fahrerseite	mm	ø 230 x 90	230 x 90	230 x 90
	3.3	Reifengröße, Lastseite	mm	ø 85 x 85	85 x 85	85 x 85
	3.4	Zusatzräder (Abmessungen)	mm	ø 150 x 50	150 x 50	150 x 50
	3.5	Räder, Anzahl Fahrerseite/Lastseite (x = angetrieben)		1x + 1/2	1x + 1/2	1x + 1/4
	3.6	Spurweite vorne	mm	530	530	530
	3.7	Spurweite hinten	mm	380	380	380
Grundabmessungen	4.2	Höhe Hubmast eingefahren	h1 (mm)	1990	1990	1990
	4.3	Freihub	h2 (mm)	150	150	150
	4.4	Hub	h3 (mm)	2924	2844	2924
	4.5	Höhe Hubmast ausgefahren	h4 (mm)	3460	3380	3460
	4.6	Initialhub	h5 (mm)	-	-	125
	4.9	Höhe Deichsel in Fahrstellung min./max.	h14 (mm)	750/1126	750/1126	750/1126
	4.15	Höhe gesenkt	h13 (mm)	86	86	86
	4.19	Gesamtlänge	l1 (mm)	1950	1950	1950
	4.20	Länge einschl. Gabelrücken	l2 (mm)	800	800	800
	4.21	Gesamtbreite	b1/b2 (mm)	800	800	800
	4.22	Gabelzinkenmaße	s/e/l (mm)	71/180/1150	71/180/1150	71/180/1150
	4.24	Gabelträgerbreite	b3 (mm)	780	780	780
	4.25	Gabelaußenabstand	b5 (mm)	560/680	560/680	560/680
	4.32	Bodenfreiheit Mitte Radstand, min./max.	m2 (mm)	30	30	145/20
	4.33	Arbeitsgangbreite bei Palette 1000 x 1200 quer	Ast (mm)	-	-	-
4.34	Arbeitsgangbreite bei Palette 800 x 1200 längs	Ast (mm)	2440	2440	2440	
4.35	Wenderadius	Wa (mm)	1615	1615	1615	
Leistungsdaten	5.1	Fahrgeschwindigkeit mit/ohne Last	km/h	6,0/6,0	6,0/6,0	6,0/6,0
	5.2	Hubgeschwindigkeit mit/ohne Last	m/s	0,16/0,25 (0,40) ¹⁾	0,14/0,22 (0,37) ¹⁾	0,16/0,25 (0,40) ¹⁾
	5.3	Senkgeschwindigkeit mit/ohne Last	m/s	0,45/0,45	0,40/0,35	0,45/0,45
	5.7	Steigfähigkeit mit/ohne Last	m/s	-	-	-
	5.8	Max. Steigfähigkeit mit/ohne Last	%	9,0-10,0	8,0-10,0	9,0-10,0
	5.10	Betriebsbremse		Elektromechanisch	Elektromechanisch	Elektromechanisch
Motor	6.1	Fahrmotor, Leistung S2 = 60 min	kW	2,3	2,3	2,3
	6.2	Hubmotor, Leistung bei S3 = 15 %	kW	3,0	3,0	3,0/0,8
	6.3	Batterie gem. IEC		254-2	254-2	254-2
	6.4	Batteriespannung	V/Ah	24/220	24/220	24/220
	6.5	Batteriegewicht	kg	200	200	200
	6.6	Energieverbrauch nach VDI-Zyklus	kWh/h	1,36	1,36	1,36
Sonst.	8.1	Art der Fahrsteuerung		LAC	LAC	LAC
	8.4	Schallpegel am Fahrerohr	dB(A)	<72	<72	<72

Werte für das Standardfahrzeug, je nach Ausstattung sind Abweichungen möglich.

1) Wert in Klammern mit Lift-Speed-Booster

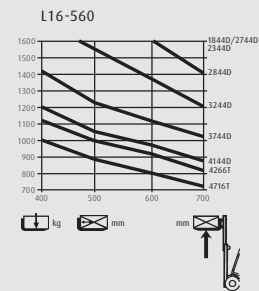
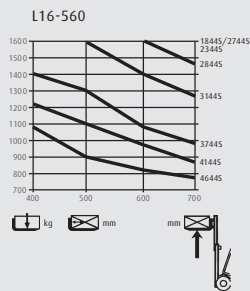
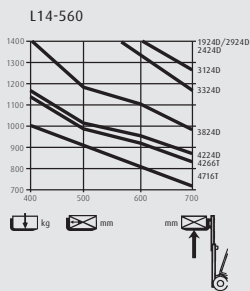
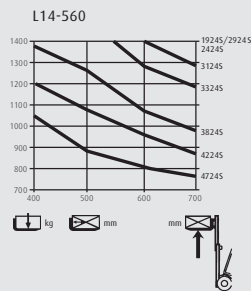
2) Inkl. Batteriegewicht, siehe 6.5



$$Ast = Wa + \sqrt{(l6-x)^2 + \left(\frac{b12}{2}\right)^2} + a$$

$$AST = Wa + r + a$$

Sicherheitsabstand a = 200 mm



Hubmaste (in mm) L 14	1924S	2424S	2924S	3324S	3824S	4224S	4724S	1924D	2424D	2924D	3324D	3824D	4224D	4266T	4716T	
Hub	h3	1924	2424	2924	3324	3824	4224	4724	1924	2424	2924	3324	3824	4224	4266	4716
Hub + Gabelhöhe	h3+h13	2010	2510	3010	3410	3910	4310	4810	2010	2510	3010	3410	3910	4310	4352	4802
Eingefahrene Höhe	h1	1490	1740	1990	2190	2440	2540	2890	1415	1665	1915	2115	2365	2565	1915	2065
Ausgefahrene Höhe	h4	2460	2960	3460	3860	4360	4760	5260	2460	2960	3460	3860	4360	4760	4802	5252
Freihub	h2	150	150	150	150	150	150	150	862	1212	1462	1662	1912	2112	1379	1529

Hubmaste (in mm) L 16	1844S	2344S	2844S	3244S	3744S	4144S	4644S	1844D	2344D	2844D	3344D	3744D	4144D	4266T	4716T	
Hub	h3	1844	2344	2844	3244	3744	4144	4644	1844	2344	2844	3244	3744	4144	4266	4716
Hub + Gabelhöhe	h3+h13	1930	2430	2930	3330	3830	4230	4730	1930	2430	2930	3330	3830	4230	4352	4802
Eingefahrene Höhe	h1	1490	1740	1990	2190	2440	2640	2890	1415	1665	1915	2115	2365	2565	1915	2065
Ausgefahrene Höhe	h4	2380	2880	3380	3780	4280	4680	5180	2380	2880	3380	3780	4280	4680	4760	5252
Freihub	h2	150	150	150	150	150	150	150	879	1129	1379	1579	1829	2029	1379	1529



Serienausstattung/Sonderausstattung

Serienausstattung

Linde Load Control:

feinfühlig und präzise Hubmaststeuerung an der Deichsel

Initialhub mit Niveaueausgleich bei den Varianten L14i und L16i

Soft Landing des Gabelträgers

Elektrische Lenkung

Digitale Steuerung

Automatische Geschwindigkeitsreduzierung bei Kurvenfahrt

Drehmomentstarker 2,3 kW-Drehstrom-Fahrmotor

Automatisches Abbremsen durch Linde Brake Control (LBC)

bei Loslassen des Fahr Schalters

Mastschutz aus Polycarbonat oder Drahtgitter

Antriebsrad aus Vollgummi

Einfach-Lastrollen aus Polyurethan mit Fadenschutz

Vertikaler Batteriewechsel (2PzS, 3PzS)

Kälteschutz bis -10°C

Sonderausstattung (optional)

Alternative Gabelzinkenabmessungen

Verschiedene Hubmastarten und Hubhöhen:

Standard, Duplex, Triplex

Antriebsrad: Polyurethan, wet grip, oder Vollgummi, profiliert

Tandem-Lastrollen aus Polyurethan oder abschmierbare

Tandem-Lastrollen aus Polyurethan

Lastschutzzitter (h=1.000 mm)

Lift-Speed-Booster bei Lasten bis 300 kg

Seitlicher Batteriewechsel (2PzS, 3PzS)

Batteriewechselgestell oder -wagen für seitlichen

Batteriewechsel

Integriertes Ladegerät

(bei vertikalem Batteriewechsel)

Kühlhausausführung bis -35°C

Weitere Sonderausstattungen auf Anfrage

Produktinformation

Chassis und Hubmast

- Abgerundete Formen, ohne Ecken und Kanten
- Hohe Steifigkeit und langlebiger Einsatz durch dickwandiges Stahlblech
- Fußschutz für optimale Sicherheit
- Verwindungssteifer Freisicht-Hubmast für optimale Sicht
- Große Auswahl an verschiedenen Hubmasten



Linde Load Control

- Linde Load Control für feinfühliges und präzises Lasthandling
- Intuitive Bedienung der Deichsel und aller Hubfunktionen
- Leistungsstarke Hubeinheit mit geringem Energieverbrauch
- Absenkerverzögerung (Soft Landing) des Gabelträgers schützt die Last

Versionen mit Initialhub: L14i, L16i

- Vergrößerte Bodenfreiheit an Rampen durch Initialhub
- Serienmäßiger Niveaueingleich für maximale Stabilität
- Mit dem Initialhub können Lasten bis 2.000 kg gehoben werden

Elektrische Lenkung

- Elektrisch unterstützte Lenkung für müheloses Arbeiten
- Präzise und einfache Bedienung dank der langen Deichsel
- Automatische Geschwindigkeitsreduzierung bei Kurvenfahrt

Bremsen

- Automatisches Bremsen
- Bei Loslassen des Fahrhalters
- Bei Änderung der Fahrtrichtung
- Durch Bewegen der Deichsel in die untere oder obere Endlagenstellung

Notbremse

- Elektromechanisch
- Bei Betätigung des Notstoppschalters



Deichsel

- Optimaler Schutz der Hände des Bedieners durch stabilen Schutz aus Aluminium
- Mittig angebrachte, unten angelenkte Deichsel für optimale Manövrierfähigkeit
- Alle Bedienelemente sind im Deichselkopf integriert
- Möglichkeit der Bedienung mit der linken oder rechten Hand

Motor

- Leistungsstarker 2,3 kW - Drehstrom - Fahrmotor
- Einstellbare Fahrsteuerung: Alle Fahrzeugparameter können auf die individuelle Anwendung eingestellt werden
- Kein Zurückrollen beim Anfahren an Steigungen
- Max. Fahrgeschwindigkeit von 6 km/h

Batterien & Ladegeräte

- 24V Batterien von 250Ah (2PzS) bis 375 Ah (3PzS)
- Vertikaler Batteriewechsel als Standard, seitlicher Wechsel optional
- Integriertes Ladegerät (optional)