

GELÄNDEGÄNGIGE SCHERENBÜHNEN



H 12 SX
H 15 SX
H 18 SX



- Plattformabmessungen
6 m x 1,8 m*
- Tragfähigkeit der
Plattform bis zu 900 kg
- Maximale
Steigfähigkeit 40%
- Allradantrieb und
hydraulische Abstüzung
serienmäßig

* mit beidseitiger auschiebbarer
Plattform



H 12 SX
H 15 SX
H 18 SX

Geländegängige Scherenbühnen

Die Vorteile der Haulotte® Diesel-Scherenbühnen

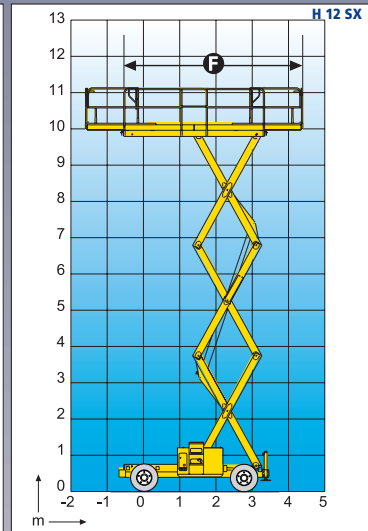
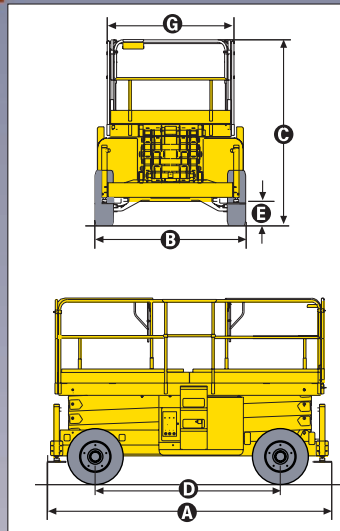
- Die beidseitige Plattformverlängerung vergrößert die Arbeitsfläche
- Hydraulische Differentialsperre und eine Bodenfreiheit von 27 cm für den Geländebetrieb
- Der enge Wendekreis ermöglicht eine ausgezeichnete Manövrierfähigkeit
- Maximale Fahrgeschwindigkeit 6 km/h
- Die geringe Höhe in eingefahrenem Zustand sowie eine geringe Breite erleichtern den Transport
- Schaumgefüllte Reifen
- Vollständig proportionale Steuerung
- Erhöhte Sicherheit durch die Überlastabschaltung der Plattform
- Robust, zuverlässig und einfach zu warten

STANDARDAUSSTATTUNG

- Allradantrieb (2 lenkbare Vorderräder)
- Neigungsmesser
- 2 Plattformausschübe von je 1m
- Überlastkontrolle auf der Plattform
- Batterien 12 V - 95 Ah
- Lichtmaschine 14 V - 50 A
- Abnehmbare Pultsteuerung
- Freischalung der Antriebsräder
- Betriebsstundenzähler
- Hupe
- Abschlepp- und Kranösen
- Öldruckbremsen
- Manueller Notebläss
- Automatische Nivellierung der Abstützung (H18 SX)

SONDERAUSSTATTUNG & ZUBEHÖR

- Rundumkennleuchte
- Warnsignal beim Fahren
- Breite Reifen 12 x 16,5
- Steckdose auf der Arbeitsplattform
- Arbeitsscheinwerfer
- Codierbares Startmodul
- Bioöl
- Bewegungsalarm
- Abriebarme Reifen
- Kit für kalte Länder
- Kit für warme Länder
- Automatische Nivellierung der Abstützung (H12 SX und H15 SX)



TECHNISCHE DATEN

	H 12 SX*	H 15 SX*	H 18 SX*
Arbeitshöhe	12 m	15 m	18 m
Plattformhöhe	10 m	13 m	16 m
Maximale Tragfähigkeit (2 Erweiterungen)	700 kg	500 kg	500 kg
A Länge	4,18 m		
B Breite	2,25 m		
C Höhe in eingefahrenem Zustand	2,57 m	2,77 m	2,96 m
Höhe in eingefahrenem Zustand (abmontierte Geländer)	1,71 m	1,90 m	2,11 m
D Radstand	2,75 m		
E Bodenfreiheit	27 cm		
F x G Plattformabmessungen	3,91 x 1,81 m		
Plattformverlängerung	1 m		
Tragkraft auf Ausschub	200 kg		
Fahrgeschwindigkeit	1,6 / 6 km/h		
Äußerer Wendekreis	5,90 m		
Hebe-/Senkzeit	43 / 65 sec.	46 / 57 sec.	60 / 60 sec.
Motor	Diesel 32CV - 24 kW		
Maximale Steigfähigkeit	40%		
Neigungsmesser	5°	5°	3°
Schaumgefüllte Reifen	10 x 16,5"		
Hydrauliköltank	100 l		
Dieseltank	65 l		
Gesamtgewicht	5 510 kg	6 340 kg	7 300 kg

* Mit Abstützung



Haulotte 
GROUP

HAULOTTE HUBARBEITSBÜHNEN GMBH • AN DER MÖHLINHALLE 1 • D-79189 BAD KROZINGEN-HAUSEN
TEL : +49 (0) 7633 806 92-0 • FAX : +49 (0) 7633 806 92-18 • E.mail : haulotte@de.haulotte.com • www.haulotte.de

Haulotte Group - La Péronnière - BP 9 - 42152 L'Horme - France • Tél : +33 (0)4 77 29 24 24 - Fax : +33 (0)4 77 29 43 95
e.mail - haulotte@haulotte.com • web : http://www.haulotte.com