

# ELEKTRO-SCHERENARBEITSBÜHNEN

## COMPACT 8 COMPACT 10 N



- Höhe in eingefahrenem Zustand 1,99 m (Compact 8)
- Breite 0,81 m
- Maximale Tragfähigkeit 350 kg
- Bodenfreiheit 12,5 cm
- Schutzsatz gegen Kippgefahr (Pot Hole)

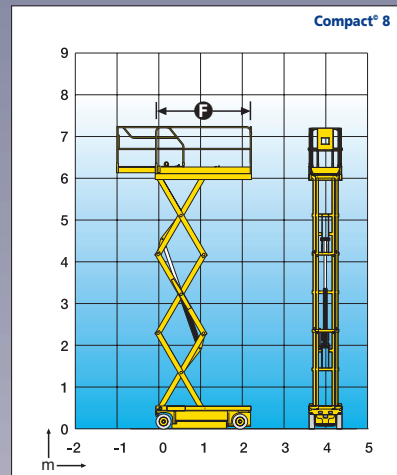
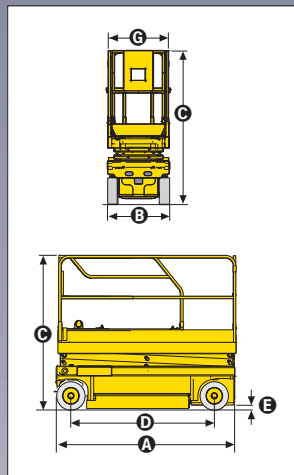


## COMPACT 8 COMPACT 10 N

## Elektro-Scherenarbeitsbühnen

### Die Pluspunkte der Haulotte®-Elektroscherenbühne

- In eingefahrener Position können Standardtüren durchfahren werden
- Die geringe Breite von 0,81 m zusammen mit dem kleinen Wendekreis von 2,38 m sind Garant für die hervorragende Manövrierfähigkeit der Maschine
- Maximale Sicherheit durch Korbüberlastabschaltung und Kippschutz (Pothole)
- Sehr große Ladekapazität
- Robust, zuverlässig und einfach zu warten



### STANDARDAUSSTATTUNG

- Klappbares Geländer (Compact 10N)
- Weiße Reifen
- Plattformausschub 0,92 m
- Neigungsmesser 2°
- Korbüberlastabschaltung
- 2 Fahrgeschwindigkeiten
- 2 lenkbare Räder - 2 Antriebsräder
- Freischaltung der Antriebsmotoren
- Batterien 24 V - 4 x 6 V (180Ah)
- Batterieladegerät 30 A
- Ladeanzeiger
- Betriebsstundenzähler
- Hupe
- Abschlepp- und Kranösen
- Manueller Notablass
- Anschlagösen für Personensicherungsurte

### SONDERAUSSTATTUNG & ZUBEHÖR

- Blinklicht
- Warnsignal beim Fahren
- Steckdose auf der Plattform
- Arbeitsscheinwerfer
- Verlängerungskabel für oberes Bedienpult
- Bewegungsalarm
- Zentrale Batteriebefüllung
- Bioöl
- Wiegesystem Plattform

### TECHNISCHE DATEN

	Compact 8	Compact 10 N
Arbeitshöhe	8,18 m	10 m
Plattformhöhe	6,18 m	8 m
Fahrbar in voller Höhe bei	6,18 m	8 m
Maximale Tragfähigkeit	350 kg	230 kg
<b>A</b> Länge in eingefahrenem Zustand	2,31 m	
mit Trittstufe	2,48 m	
<b>B</b> Breite	0,81 m	
<b>C</b> Höhe in eingefahrenem Zustand, Geländer	1,99 m	2,18 m
Höhe in eingefahrenem Zustand, Plattform	1,14 m	1,33 m
<b>D</b> Radstand	1,86 m	
<b>E</b> Bodenfreiheit	12,5 cm	
mit eingeschaltetem Kippschutz	2,5 cm	
<b>F</b> x <b>G</b> Plattformabmessungen	2,3 m x 0,8 m	
Abmessungen Plattformausschub	0,92 m	
Tragfähigkeit	150 kg	120 kg
Fahrgeschwindigkeit	1 km/h - 3,5 km/h	
Innerer Wendekreis	0,34 m	
Äußerer Wendekreis	2,38 m	
Hebe-/Senkzeit	37 sek / 41 sek	51 sek / 42 sek
Maximale Steigfähigkeit	25%	23%
Neigungsmesser	2°	
Steuerung	Proportionale Steuerung	
Batterien	180 Amp/h	
Bereifung - weiße Reifen	Vollgummi - 38 x 13 x 5 cm	
Hydrauliköltank	27 l	
Gesamtgewicht	1 730 kg	2 160 kg

