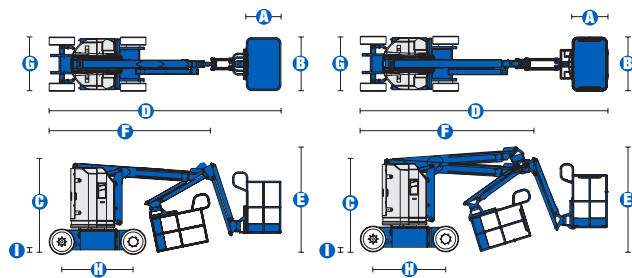


SELBSTFAHRENDE GELENKTELESKOPARBEITSBÜHNEN Z™-30/20N & Z™-30/20N RJ

Technische Daten



MODELLE	Z™-30/20N	Z™-30/20N RJ
ABMESSUNGEN		
Arbeitshöhe max.*	11,14 m	10,89 m
Plattformhöhe max.	9,14 m	8,89 m
Seitliche Reichweite max.	6,53 m	6,25 m
Übergreifende Höhe max.	3,86 m	3,86 m
A Plattformlänge	0,76 m	0,76 m
B Plattformbreite	1,17 m	1,17 m
C Höhe – eingefahren	2,00 m	2,00 m
D Länge – eingefahren	5,11 m	5,31 m
E Höhe – Einlagerung	2,08 m	2,24 m
F Länge – Einlagerung	3,50 m	3,66 m
G Breite	1,19 m	1,19 m
H Radstand	1,60 m	1,60 m
I Bodenfreiheit (Mitte)	0,09 m	0,09 m

LEISTUNG		
Tragfähigkeit	227 kg	227 kg
Plattformschwenkbereich	180°	180°
Vertikaler Korbarm-Schwenkbereich	139°	139°
Horizontaler Korbarm-Schwenkbereich	—	200°
Schwenkbereich des Oberwagens	355° nicht kontinuierlich	355° nicht kontinuierlich
Seitlicher Überhang	Null	Null
Fahrgeschwindigkeit – eingefahren	4,8 km/h	4,8 km/h
Fahrgeschwindigkeit – ausgefahren**	1,1 km/h	1,1 km/h
Steigfähigkeit*** – eingefahren	35%	35%
Wenderadius – innen	1,65 m	1,65 m
Wenderadius – außen	3,23 m	3,23 m
Steuerung	24V proportionale Steuerung	24V proportionale Steuerung
Reifen – Vollgummi, nichtmarkierend	56x18x45 cm 22x7x17,75 inch	56x18x45 cm 22x7x17,75 inch

ANTRIEB		
Antriebsart	48V (8 x 6V 350-Ah-Batterien)	48V (8 x 6V 350-Ah-Batterien)
Notablass	24V DC	24V DC
Hydrauliktankinhalt	15,1 Liter	15,1 Liter

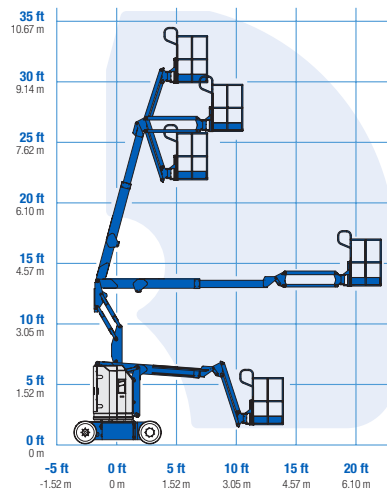
EIGENGEWICHT****		
Eigenengewicht	6.427 kg	6.450 kg

ENTSPRICHT DEN NORMEN		
	CE EN280 PB-10-611-03	CE EN280 PB-10-611-03

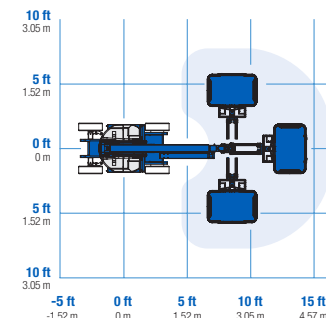
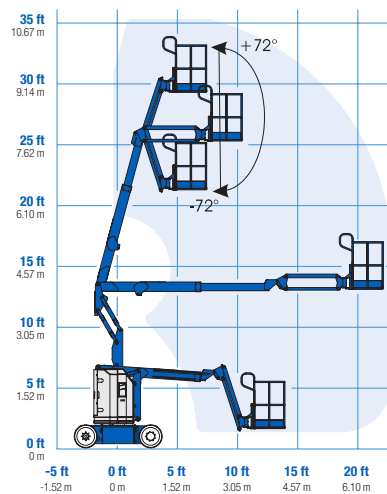
* CE-Arbeitshöhe liegt 2 m über der Plattformhöhe.
 ** Im Hebebetrieb (Plattform gehoben) ist die Maschine nur für den Betrieb auf festem und ebenen Untergrund geeignet.
 *** Die Steigfähigkeit bezieht sich auf das Befahren von Steigungen. Für weitere Details bzgl. der Steigfähigkeit siehe Bedienungsanleitung.
 **** Das Gewicht variiert abhängig von den Optionen und/oder den länderspezifischen Normen (CE).

Aktueller Stand: 02/08. Technische Daten können ohne vorherige Ankündigung oder Verbindlichkeit geändert werden. Fotos und/oder Zeichnungen in diesem Dokument dienen ausschließlich Illustrationszwecken. Informationen über den korrekten Einsatzzweck entnehmen Sie bitte dem jeweiligen Bedienerhandbuch für das entsprechende Produkt. Zuwiderhandlungen entgegen den Anweisungen des entsprechenden Bedienerhandbuchs oder unverantwortliches Handeln können schwere oder tödliche Verletzungen zur Folge haben. Die ausschließlich für unsere Produkte anzuwendende Gewährleistung ist die Standardgewährleistung, die sich auf das entsprechende Produkt und den Verkauf bezieht. Wir gewähren keine anders vereinbarte oder stillschweigend implizierte Gewährleistung. Aufgeführte Produkte und Serviceleistungen können Handelsmarken, Servicenamen oder Markennamen der Terex Corporation, Genie Industries Inc. und/oder ihrer Tochterunternehmen in den U.S.A. oder in anderen Ländern darstellen und alle Rechte sind vergeben. Terex® ist ein eingetragenes Warenzeichen der Terex Corporation, in den U.S.A. und vielen anderen Ländern. Genie® ist ein eingetragenes Warenzeichen von Genie Industries, Inc., in den U.S.A. und vielen anderen Ländern. Genie ist ein Terex Unternehmen. Copyright 2008 Terex Corporation.

ARBEITSDIAGRAMM Z™-30/20N



ARBEITSDIAGRAMM Z™-30/20N RJ



Ausstattung

**ÜBERSICHTLICH KONSTRUIERT,
UM IHREN ANFORDERUNGEN
GERECHT ZU WERDEN:**

PLATTFORMOPTIONEN

- 1,17 m Stahlplattform

KORBARMOPTIONEN

- 1,22 m Korbarm
- 1,22 m horizontal rotierender Korbarm

ANTRIEB/ENERGIE

- 48V Elektrisch (8 x 6V 350-Ah-Batterien)

FAHRANTRIEB

- Zweirad-Antrieb

REIFENOPTIONEN

- Nichtmarkierende Vollgummi-Reifen

STANDARDAUSSTATTUNG

ABMESSUNGEN

Z™-30N

- 11,14 m Arbeitshöhe
- 6,53 m seitliche Reichweite
- 3,86 m übergreifende Höhe
- 227 kg Tragfähigkeit

Z™-30N RJ

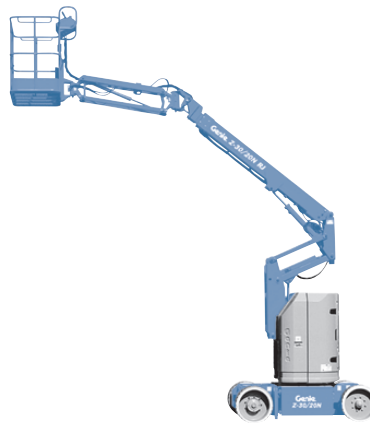
- 10,89 m Arbeitshöhe
- 6,25 m seitliche Reichweite
- 3,86 m übergreifende Höhe
- 227 kg Tragfähigkeit

LEISTUNG

- 1,22 m Korbarm mit 139° Arbeitsbereich
- Selbstnivellierende Plattform
- Hydraulisch drehbare Plattform
- Proportionale Plattformsteuerung
- Antriebsaktivierungssystem
- Hupe
- Betriebsstundenzähler
- Neigungswinkelschalter mit akustischem Alarm
- Nicht-kontinuierlicher 355° Schwenkbereich des Oberwagens
- Kein hinterer, seitlicher und vorderer Überhang
- Sep-Ex-Fahrsteuerung
- Zertifizierte Lasten-Überwachung

ANTRIEB/ENERGIE

- 48V Batterienpaket mit einer hohen Kapazität
- 24V Notablas
- 25 Amp 48V Batterieladegerät



OPTIONEN & ZUBEHÖR

LEISTUNG

- Plattformschwingtür
- Plattform mit Plattformschwingtür und Maschengitter auf halber Höhe
- Druckluftleitung zur Plattform
- Deluxe-Paket für den Schutz bei Arbeiten an Flugzeugen (nur Z-30/20 N)
- Werkzeugablage
- Ablagekasten für Leuchtröhren
- Werkzeughalterung für Rohre als Paar
- Alarmpaket
- Arbeitsscheinwerfer an der Plattform
- Abschließbare Abdeckung des Plattformsteuerpultes

ANTRIEB/ENERGIE

- Batterieladungsanzeige
- Batterieladungsanzeige mit Tiefenentladungsschutz

Genie Europe Niederlassungen

Germany

Finienweg 3
D-28832 Achim / Bremen
Germany
Tel: +49 (0)4202 8852-0
Fax: +49 (0)4202 8852-25

UK

Millennium House
Brunel Drive
Newark, NG24 2DE
U.K.
Tel: +44 (0)1476 584333
Fax: +44 (0)1476 584334

France

10, ZA de la Croix St. Mathieu
28320 Gallardon
France
Tel: +33 (0)2 37 26 09 99
Fax: +33 (0)2 37 26 09 98

Spain

Gaià 31, Pol. Ind. Plà d'en Coll
08110 Montcada i Reixac
Barcelona
Spain
Tel: +34 93 572 50 90
Fax: +34 93 572 50 91

Scandinavia

Tagenevägen 72
425 37 Hisings Kärra
Sweden
Tel: +46 31 57 51 00
Fax: +46 31 57 90 20

Genie United States

18340 NE 76th Street
P.O. Box 97030
Redmond, Washington 98073-9730
USA
Tel: +1 425 881-1800
Fax: +1 425 883-3475

WEB: www.genieindustries.com
E-Mail: infoeurope@genieind.com

Ihr Vertriebspartner: