

A46JE/A46JRT

GELENKTELESKOP-ARBEITSBÜHNE



- Marktführende Gelenkteleskop-Arbeitsbühne Ihrer Klasse
- Wahlweise mit Batterieantrieb oder Allrad-Ausführung mit Dieselmotor
- Enorm manövrierfähig mit engstem Wendekreis
- Erstklassiges Arbeitsdiagramm ohne Überhang
- Robust, absolut zuverlässig und einfach zu bedienen

GELENKTELESKOP-ARBEITSBÜHNE

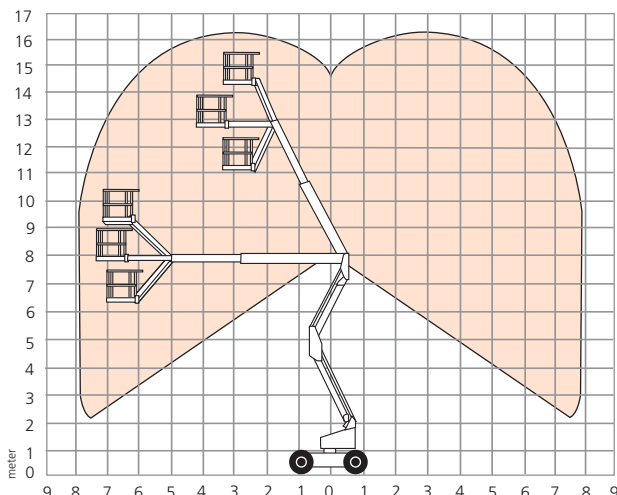
ABMESSUNGEN	A46JE	A46JRT
Max. Arbeitshöhe	16,0m	16,3m
Max. Plattformhöhe	14,0m	14,3m
Max. Reichweite	7,35m	7,35m
Gelenkhöhe bei max. Reichweite	7,46m	7,67m
Plattformabmessungen	1,0m x 1,83m	1,0m x 1,83m
Breite (A)	1,7m	2,1m
Länge (B)	5,6m	5,6m
Bauhöhe (C)	2,0m	2,16m
Bodenfreiheit	152mm	330mm

LEISTUNGSDATEN		
Plattformkapazität (SWL)	227kg	227kg
Max. fahrbare Höhe	14,0m	14,3m
Max. Windgeschwindigkeit	12,5m/s	12,5m/s
Max. Fahrgeschwindigkeit (abgesenkt)	5,1km/h	6,4km/h
Max. Fahrgeschwindigkeit (angehoben)	0,8km/h	1,3km/h
Korbarm Länge	1,5m	1,5m
Korbarm Winkel	140°	140°
Plattformdrehung	160°	160°
Oberwagendrehung (nicht endlos)	360°	360°
Überhang	0m	0m
Heben/Senken	99/92 sek	101/98 sek
Steigfähigkeit	30%	40%
Innerer Wenderadius	0,53m	0,78m
Äusserer Wenderadius	3,0m	3,55m
Reifen	Nicht markierend	Gelände Bereifung
Bedienung	proportional	proportional
Fahrsystem	2 Rad Antrieb	4 Rad Antrieb

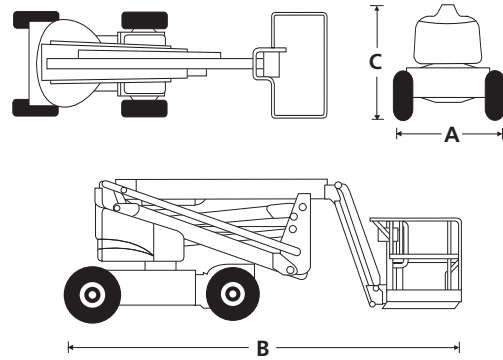
ENERGIEVERSORGUNG		
Energiequelle	8 x 6V 360-AH	Kubota V1505T Diesel
Batterien		24,9 PS

GEWICHT		
Eigengewicht	6 850kg	7 616kg

ARBEITSDIAGRAMM



A46JE/A46JRT



STANDARDMERKMALE

- Sekundäres Schutzsystem Snorkel Guard™
- Multifunktionale Proportionalsteuerung
- Pendelachse vorne (A46JRT)
- Stromanschluss an der Plattform
- Kein seitlicher Überhang
- Betriebsstundenzähler und eingebaute Diagnoseanzeige
- Schaumgefüllte Reifen (A46JRT)
- Nicht-markierende Reifen (A46JE)
- Batterieladeanzeige (A46JE)
- 2 Jahre Garantie auf Ersatzteile und Arbeiten, 5 Jahre auf Strukturbauteile
- CE-Zulassung

OPTIONEN

- Sonderlackierung
- Wechselstromgenerator 110/240 V, 2 kW (A46JRT)
- Druckluftleitung zur Plattform (A46JRT)
- Nicht-markierende Reifen (A46JRT)
- Biologisch abbaubares Hydrauliköl
- 1,52 m Stahlplattform
- Ausstattungspaket „Flugzeug“
- Erweitertes Ausstattungspaket „Flugzeug“
- Ausstattungspaket „Kaltwetter“ (A46JRT)
- Erweitertes Ausstattungspaket „Kaltwetter“ (A46JRT)
- Ausstattungspaket „Beleuchtung“ (A46JRT)
- Ausstattungspaket „Schutz“

snorkel www.snorkellifts.com

Vigo Centre, Birtley Road,
Washington, Tyne & Wear,
NE38 9DA, U.K.

t: +44 (0) 845 1550 057
e: sales@snorkellifts.com